



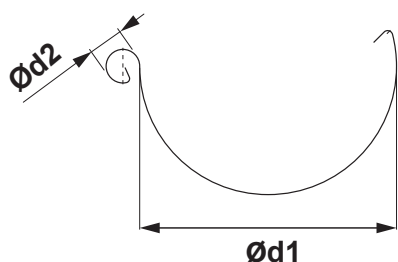
ODKVAPOVÝ SYSTÉM POLKRUHOVÝ



CENNÍK
2021



POWERFUL PARTNER FOR YOUR ROOF

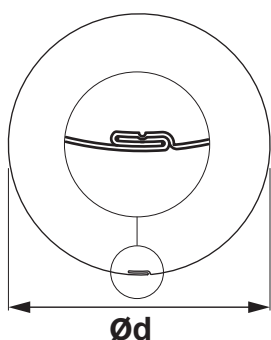


ROZMERY STREŠNÝCH ŽLABOV

(rozмеры a rozmerové tolerancie podľa EN 612)

Rozvinutá šírka (mm)	200	250	280	333	400	500
Ød1	80	105	127	153	192	250
Ød2	16	18	18	20	22	22

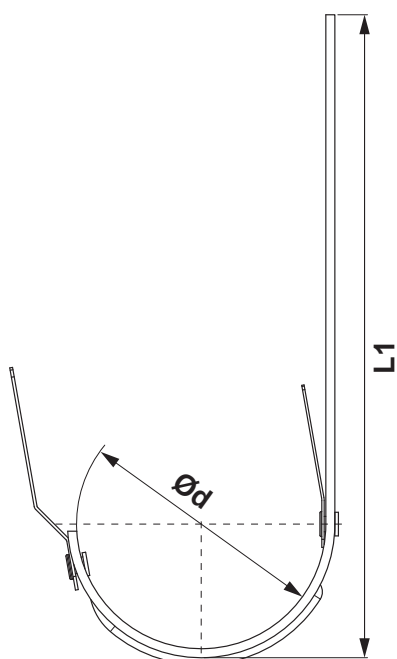
VNÚTORNÝ FALZ



ROZMERY STREŠNÝCH ZVODOV

(rozмеры a rozmerové tolerancie podľa EN 612)

Rozmery	60	80	100	120	150
Menovitá veľkosť Ød (mm)	60	80	100	120	150

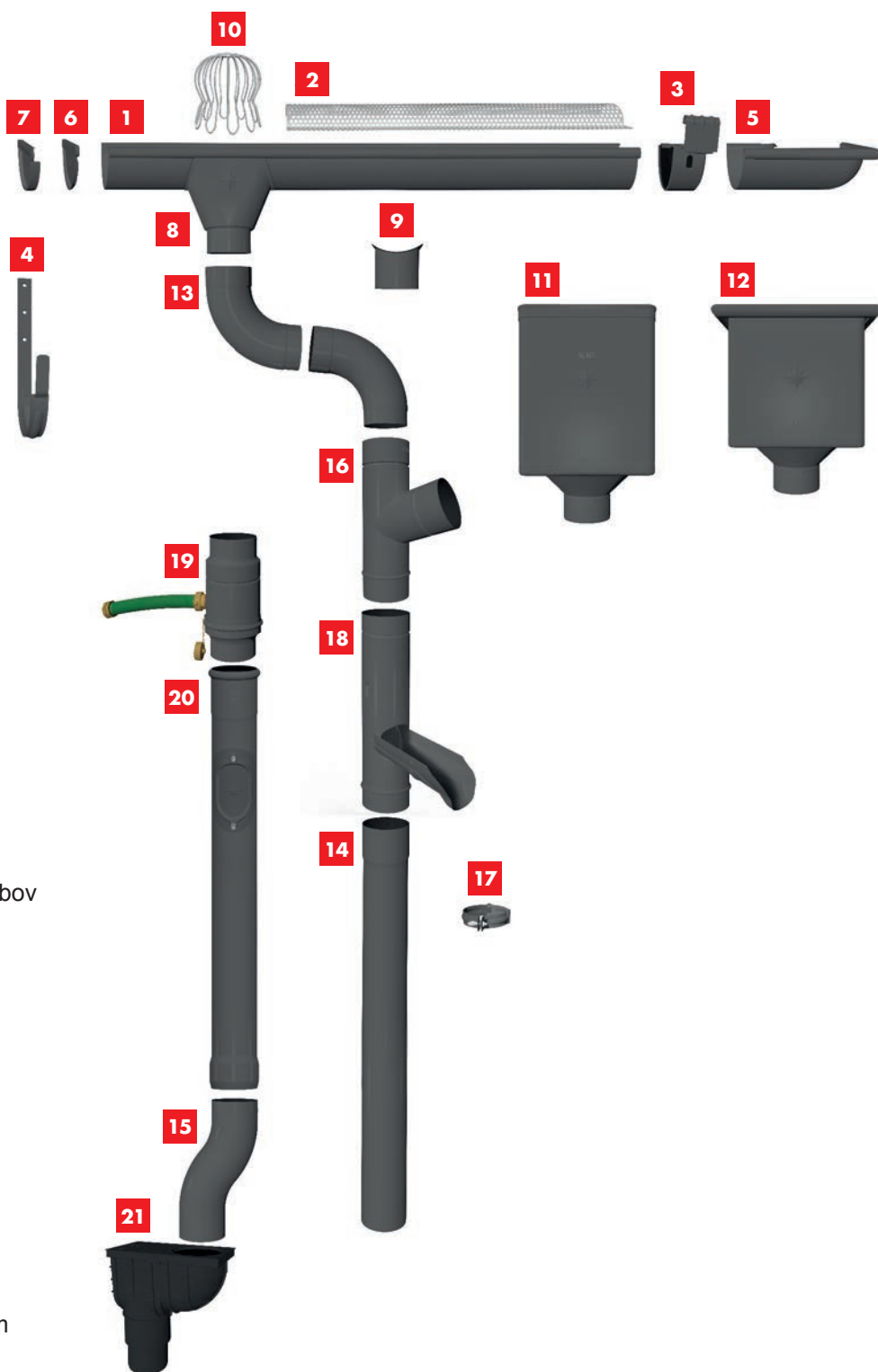


ROZMERY STREŠNÝCH HÁKOV

(rozмеры a rozmerové tolerancie podľa EN 612)

Rozmery (mm)	L1	Ød
200	290	80
250	310	105
280	345	127
333 510	345	153
333 550	385	153
333 610	445	153
400	400	192

Meď je červený kov, kujný a ťažný: je najlepším vodičom elektrického prúdu. Človek ho poznal skôr ako železo. medzi kamenou a železnou dobou bolo dlhé obdobie bronzové, ktoré sa končilo vlastne až v stredoveku. meď poznali už staroveký Egypťania. Bronzové sochy odlievali už v 5. stor. p.n.l.. Svoj názov dostala meď podľa prvých baní na meď na Cypre. Christopher Columbus použil medené dosky na ochranu svojej lode pred napadnutím riasami. Socha slobody v New Yorku tvorí asi 80 ton medi.



- 1** Strešný žľab polkruhový
- 2** Mriežka zachytávača nečistôt
- 3** Spojka strešného žľabu
- 4** Strešný žľabový hák s prelisom
- 5** Žľabový roh vonkajší
- 6** Žľabové čelo polkruhové
- 7** Žľabové čelo s gumou
- 8** Žľabový kotlík
- 9** Strešné žľabové hrdlo
- 10** Zachytávač nečistôt strešných žľabov
- 11** Kotlík zberný DESIGN
- 12** Kotlík zberný KUBICKÝ
- 13** Zvodové koleno
- 14** Zvodová rúra
- 15** Zvodové koleno odskokové
- 16** Zvodová odbočka
- 17** Zvodová objímka M10
- 18** Zachytávač vody+sítka
- 19** Zachytávač vody+hadica
- 20** Ochranná rúra s revíznym otvorom
- 21** Kanalizačná vpusť priama

Názovaterálu	Fareb-nosť	Lesk	s = (mm)							VYOBRAZENÁ ŠTRUKTÚRA		
			0,50	0,55	0,60	0,70	0,80	1,00	1,50		2,00	
● MEDENÝ MATERIÁL KME	Prírodná	ÁNO	✓	✓	✓	✓	✓	✓	✓	✓	✓	
● MEDENÝ MATERIÁL TECU KME	Patina	-	✗	✓	✓	✓	✗	✗	✗	✗	✗	
● MEDENÝ MATERIÁL TECU KME	Oxid	-	✗	✓	✓	✓	✗	✗	✗	✗	✗	

* Vyobrazená štruktúra sa môže líšiť od skutočnej štruktúry v závislosti od nastavenia ovládača alebo kvality tlače.

KME

KME je popredným európskym výrobcom primárnych výrobkov zedi a zliatinedi. Ako spoločnosť s viac ako storočnými skúsenosťami vždy ponúkli špičkové technológie, servisné koncepcie a riešenia prispôbené trhu a skutočnú nemeckú kvalitu. KME je jediný výrobca na svete, ktorý ponúka z jedného zdroja drôty, pásy, rúrky, tyče a plechy. Sortiment je skutočne kompletný a spoľahlivosť je absolútna.





MEĎ PATINA

Meď je červený kov, kujný a ťažný: je najlepším vodičom elektrického prúdu. Človek ho poznal skôr ako železo. medzi kamenou a železnou dobou bolo dlhé obdobie bronzové, ktoré sa končilo vlastne až v stredoveku. meď poznali už staroveký Egypťania. Bronzové sochy odlievali už v 5. stor. p.n.l.. Svoj názov dostala meď podľa prvých baní na meď na Cypre. Christopher Columbus použil medené dosky na ochranu svojej lode pred napadnutím riasami. Socha slobody v New Yorku tvorí asi 80 ton medi.



STREŠNÝ ŽĽAB POLKRUHOVÝ

M-MZ

Menovitá veľkosť	Dĺžka v m	EAN číslo výrobku	Balenie v m		Cena [€/m]	
					Bez DPH	S DPH
200	3,0	011954	15	1 200	17,10	20,52
250	3,0	011961	15	720	17,10	20,52
250	4,0	011978	20	960	17,10	20,52
250	6,0	011992	30	1 440	17,10	20,52
280	3,0	012005	15	630	19,60	23,52
280	4,0	012012	20	840	19,60	23,52
280	6,0	012036	30	1 260	19,60	23,52
333	3,0	012043	15	495	21,50	25,80
333	4,0	012050	20	660	21,50	25,80
333	5,0	012067	25	825	21,50	25,80
333	6,0	012074	30	990	21,50	25,80
400	4,0	012081	20	540	27,95	33,54
400	6,0	012098	30	810	27,95	33,54
500 *	4,0	012104	20	200	44,00	52,80



* Výroba na objednávku



MEĎ
NATUR

NÁSTREŠNÝ ŽĽAB SAMRÍNOVÝ

M-MZS

Menovitá veľkosť	Dĺžka v m	EAN číslo výrobku	Balenie v m		Cena [€/m]	
					Bez DPH	S DPH
500	4,0	000392	4	200	49,00	58,80
650	4,0	000408	4	200	55,00	66,00
800 *	4,0	000415	4	200	65,00	78,00

* Výroba na objednávku

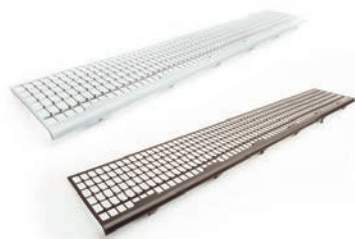




HLINÍKOVÁ MRIEŽKA ZACHYTÁVAČA NEČISTÔT

W-WZNL M

Menovitá veľkosť	Dĺžka v m	EAN číslo výrobku	Balenie v ks		Cena [€/ks]	
					Bez DPH	S DPH
333	2,0	064905	25	200	21,00	25,20



PVC MRIEŽKA ZACHYTÁVAČA LÍSTIA

SD-ZNL M

Menovitá veľkosť	Dĺžka v m	EAN číslo výrobku	Balenie v m		Cena [€/m]	
					Bez DPH	S DPH
171	1,0	008473	30	450	4,20	5,04
171	1,0	008466	30	450	4,20	5,04



PVC MRIEŽKA ZACHYTÁVAČA LÍSTIA

SD-ZNL N

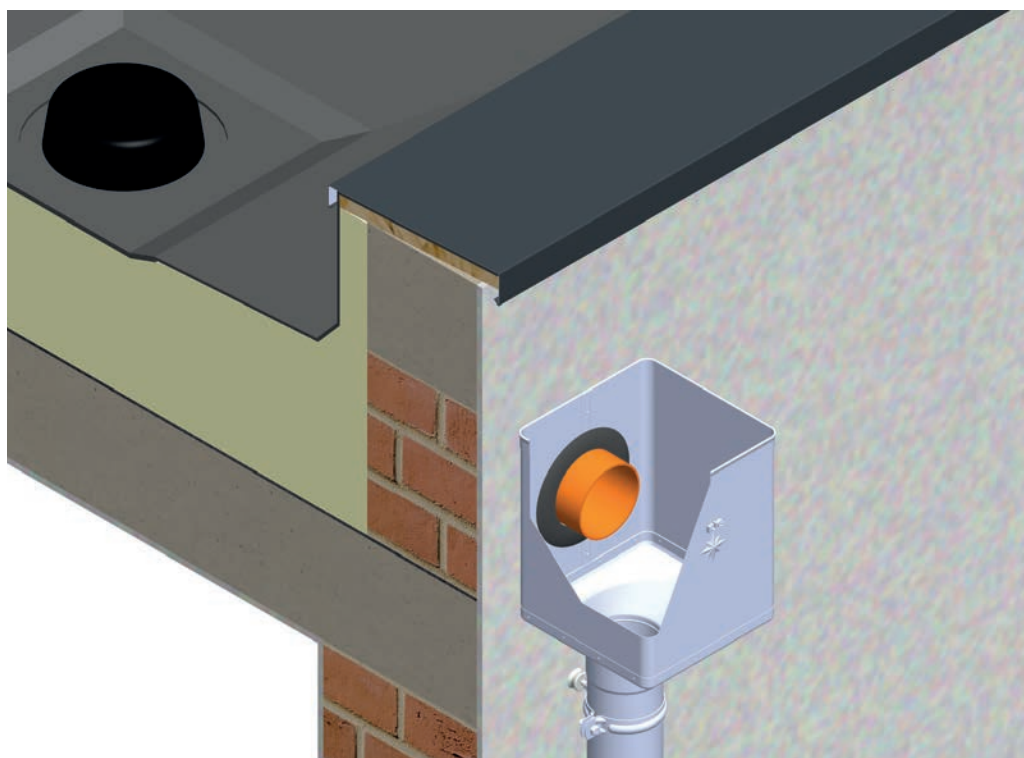
Menovitá veľkosť	Dĺžka v m	EAN číslo výrobku	Balenie v m		Cena [€/m]	
					Bez DPH	S DPH
250	3	008480	10	400	19,60	23,52
280-333	3	008497	10	400	20,30	24,36

EPDM TESNIACA GUMA ZBERNÉHO KOTLÍKA

P-PKLZ T





Menovitá veľkosť	EAN číslo výrobku	Balenie v ks		Cena [€/ks]	
				Bez DPH	S DPH
IC 70-85	077103	5	600	3,50	4,20
IC 100-110	077110	5	600	3,60	4,32
IC 110-125	077097	5	600	3,70	4,44
PS 70-85	077134	5	600	3,85	4,62
PS 100-110	077141	5	600	4,25	5,10
PS 110-125	077127	5	600	4,40	5,28





PLASTOVÝ ZVODOVÝ RUKÁV

SD-ZR FOLIA KJG

Menovitá veľkosť	Dĺžka v m	EAN číslo výrobku	Balenie v m		Cena [€/m]	
					Bez DPH	S DPH
60 – 150	100	139726	100	6 000	0,31	0,37



NEREZOVÁ SKRUTKA S PVC PODLOŽKOU

P-POB-NSK M6X20

Menovitá veľkosť	EAN číslo výrobku	Balenie v ks		Cena [€/ks]	
				Bez DPH	S DPH
M6 x 20 *	071675	1	–	0,10	0,12

* Výroba na objednávku

ZÁVITOVÝ HROT TORX M10
P-POB-HT M10


Menovitá veľkosť	EAN číslo výrobku	Balenie v ks		Cena [€/ks]	
				Bez DPH	S DPH
80	002464	100	40 000	0,66	0,79
140	002471	100	28 000	0,86	1,03
200	002488	100	20 000	1,13	1,36
250	002495	100	17 000	1,28	1,54
300	002501	100	11 200	1,32	1,58

HMOŽDINKA MODRÁ BEZ LAMELY M10
P-POB-HN DB M10


Menovitá veľkosť	EAN číslo výrobku	Balenie v ks		Cena [€/ks]	
				Bez DPH	S DPH
120	002426	100	25 000	0,32	0,38

HMOŽDINKA MODRÁ S LAMELOU M10
P-POB-HN DB M10


Menovitá veľkosť	EAN číslo výrobku	Balenie v ks		Cena [€/ks]	
				Bez DPH	S DPH
180	002433	100	12 000	0,33	0,40
240	002440	100	12 000	0,39	0,47
280	002457	100	12 000	0,42	0,50

KOMBISKRUTKA TORX M10
P-POB-ZT/SZ M10


Menovitá veľkosť	EAN číslo výrobku	Balenie v ks		Cena [€/ks]	
				Bez DPH	S DPH
140	002587	50	10 400	0,40	0,48
180	002594	50	10 400	0,50	0,60

HMOŽDINKA ŠTVORHRANÝ HROT
P-POB-HN R1 HROT 7X7


Menovitá veľkosť	EAN číslo výrobku	Balenie v ks		Cena [€/ks]	
				Bez DPH	S DPH
200/60	003263	250	15 000	0,15	0,18



NYLON IZOLAČNÁ HMOŽDINKA S OCHRANNOU KRYTKOU P-POB-HN IZOL M10

Menovitá veľkosť	EAN číslo výrobku	Balenie v ks		Cena [€/ks]	
				Bez DPH	S DPH
M10 x 96	001207	25	5 000	4,40	5,28



ZÁVITOVÁ TYČ M10

P-POB-ZT M10

Menovitá veľkosť	EAN číslo výrobku	Balenie v ks		Cena [€/ks]	
				Bez DPH	S DPH
60	002556	100	20 800	0,18	0,22
100	002563	100	15 600	0,28	0,34
150	002570	50	10 400	0,49	0,59



MONTÁŽNA PLATŇA M10

P-POB-ZT MP M10

Menovitá veľkosť	EAN číslo výrobku	Balenie v ks		Cena [€/ks]	
				Bez DPH	S DPH
80 x 30	002518	25	5 200	1,05	1,26



GUMOVÁ FAREBNÁ KRYTKA HROTU OBJÍMKY

P-POB-HT AKG

Menovitá veľkosť	EAN číslo výrobku	Balenie v ks		Cena [€/ks]	
				Bez DPH	S DPH
29 x 13	002280	50	20 000	0,21	0,25
29 x 13	002211	50	20 000	0,21	0,25
29 x 13	002235	50	20 000	0,21	0,25
29 x 13	002266	50	20 000	0,21	0,25
29 x 13	002242	50	20 000	0,21	0,25
29 x 13	002228	50	20 000	0,21	0,25
29 x 13	002273	50	20 000	0,21	0,25
29 x 13	002259	50	20 000	0,21	0,25
29 x 13	002297	50	20 000	0,21	0,25





POZINKOVANÁ OCHRANNÁ RÚRA S REVÍZNYM OTVOROM

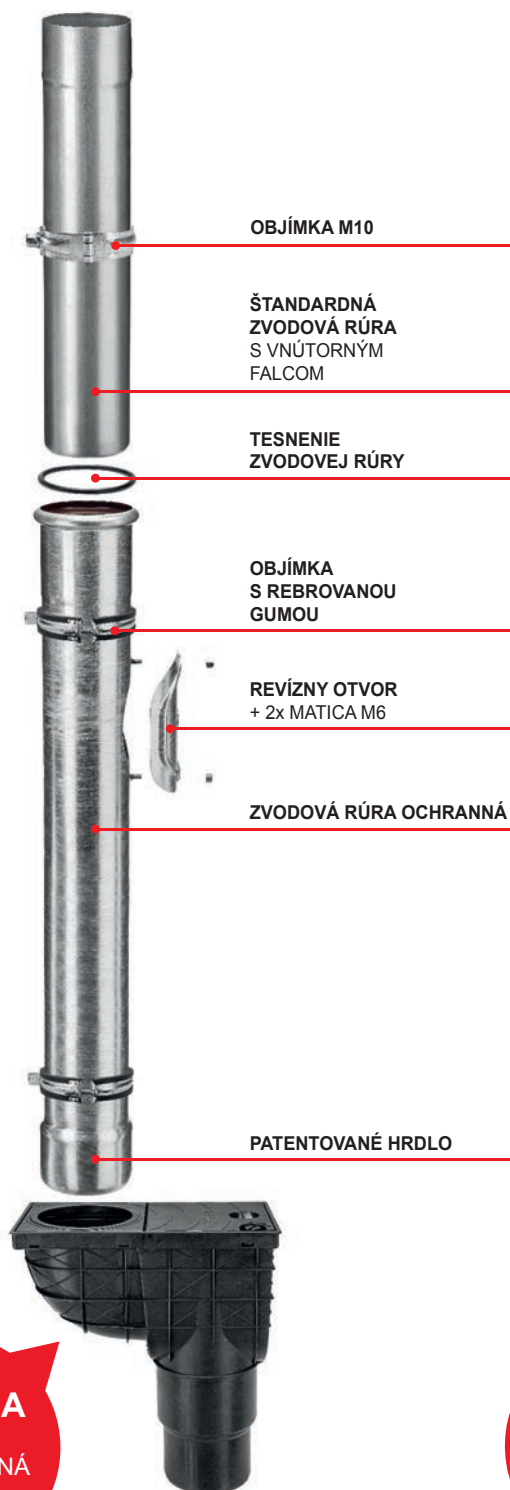
P-POZR

Menovitá veľkosť	Dĺžka v m	EAN číslo výrobku	Balenie v ks		Cena [€/ks]	
					Bez DPH	S DPH
80	1,0	009708	1	70	46,80	56,16
100	1,0	009715	1	60	36,80	44,16
100	1,5	009722	1	60	72,00	86,40

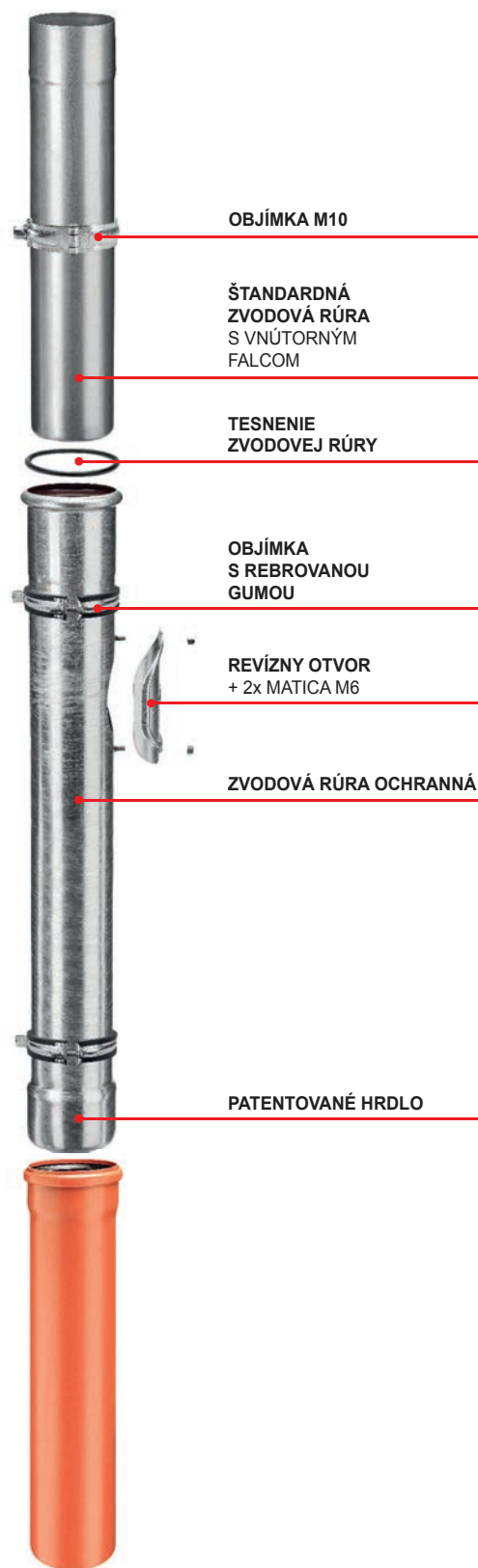
POZINKOVANÁ OCHRANNÁ RÚRA S REVÍZNYM OTVOROM

P-POZR

Menovitá veľkosť	Dĺžka v m	EAN číslo výrobku	Balenie v ks		Cena [€/ks]	
					Bez DPH	S DPH
120	1,0	009739	1	40	83,50	100,20
120	1,5	009746	1	40	115,00	138,00



VERZIA A
PVC
KANALIZAČNÁ
VPUŠŤ



VERZIA B
PVC
KANALIZAČNÁ
RÚRA

POZINKOVANÁ OBJÍMKA S REBROVOU GUMOU M10 P-POB-OZR M10



Menovitá veľkosť	EAN číslo výrobku	Balenie v ks		Cena [€/ks]	
				Bez DPH	S DPH
80	002525	25	1 250	1,40	1,68
100	002532	25	1 250	1,80	2,16
120	002549	25	1 000	2,20	2,64

KANALIZAČNÁ VPUŠŤ PRIAMA

SD-KV AGV4



Menovitá veľkosť	EAN číslo výrobku	Balenie v ks		Cena [€/ks]	
				Bez DPH	S DPH
IC 125/110	009623	1	60	9,50	11,40
PS 125/110	009630	1	60	9,50	11,40

KANALIZAČNÁ VPUŠŤ BOČNÁ

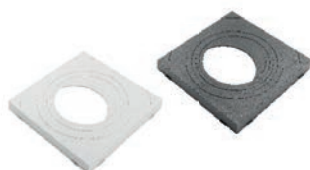
SD-KV AGV3



Menovitá veľkosť	EAN číslo výrobku	Balenie v ks		Cena [€/ks]	
				Bez DPH	S DPH
IC 110	009616	1	120	14,20	17,04

UNIVERZÁLNA VLOŽKA ZVODU VPUSTE

SD-KV AGV911



Menovitá veľkosť	EAN číslo výrobku	Balenie v ks		Cena [€/ks]	
				Bez DPH	S DPH
IC 80, 100, 120	009647	5	1 200	2,30	2,76
PS 80, 100, 120	009654	5	1 200	2,30	2,76



ŠPIRÁLOVÝ VRTÁK DO KOVU

KNS-GBL VRT. OBOJ.

Menovitá veľkosť	EAN číslo výrobku	Balenie v ks		Cena [€/ks]	
				Bez DPH	S DPH
3,3	008428	10	–	1,00	1,20
4,2	008435	10	–	1,15	1,38
5,2	008442	10	–	2,15	2,58



NITOVACIE KLIESTE

KNS-KLSN GESIPA

Menovitá veľkosť	EAN číslo výrobku	Balenie v ks		Cena [€/ks]	
				Bez DPH	S DPH
–	063366	1	–	45,00	54,00

LETOVACÍ CÍN

SCH-LC



Podiel cínu	EAN číslo výrobku	Balenie v kg		Cena [€/kg]	
				Bez DPH	S DPH
30 %	044433	10	1 000	15,00	18,00
40 %	044440	10	1 000	22,00	26,40
60 %	044457	10	1 000	26,50	31,80

LETOVACÍ ŠTETEC

SCH-FELD ŠTETEC



Menovitá veľkosť	EAN číslo výrobku	Balenie v ks		Cena [€/ks]	
				Bez DPH	S DPH
–	063311	100	–	0,41	0,49

SALMIAK LETOVACÍ KAMEŇ

SCH-FELD



Menovitá veľkosť	EAN číslo výrobku	Balenie v ks		Cena [€/ks]	
				Bez DPH	S DPH
100 x 50 x 25	063281	100	–	6,20	7,44

