



ODKVAPOVÝ SYSTÉM HRANATÝ

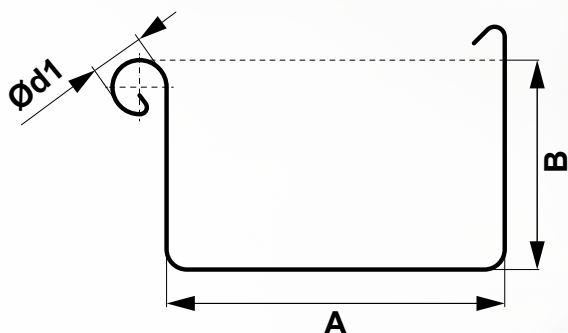


CENNÍK
2020



POWERFUL PARTNER FOR YOUR ROOF

HRANATÝ ODKVAPOVÝ SYSTÉM



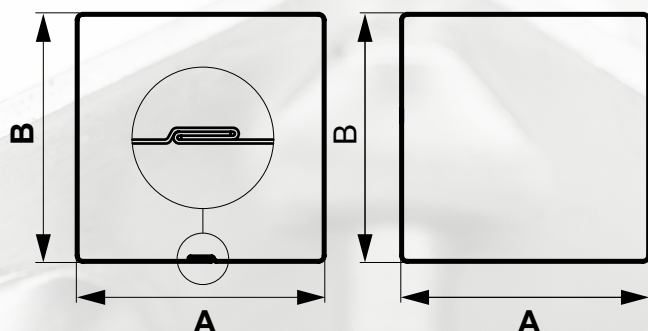
ROZMERY STREŠNÝCH ŽLABOV

(rozмеры a rozmerové tolerancie podľa EN 612)

Menovitá veľkosť (mm)	200	250	333	400	500
A	70	85	120	150	200
B	42	55	75	90	110
Ø d1	16	18	20	22	22

VNÚTORNÝ FALC

ZVÁRANÉ TIG



ROZMERY STREŠNÝCH ZVODOV

(rozмеры a rozmerové tolerancie podľa EN 612)

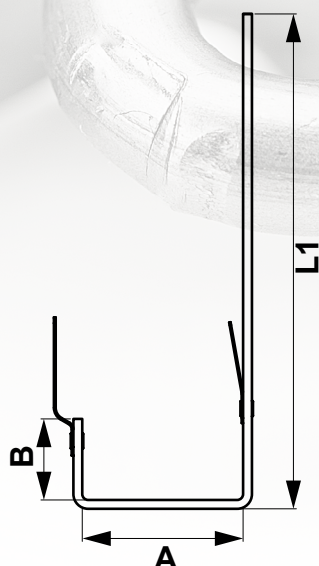
Menovitá veľkosť AxB (mm)	80x80	100x100	120x120	150x150
---------------------------	-------	---------	---------	---------

- Pozink
- Pozink farbený
- Hliník farbený
- Hliník
- Meď
- Titán-zinok
- Uginox TOP 304

ROZMERY STREŠNÝCH HÁKOV

(rozмеры a rozmerové tolerancie podľa EN 612)

Menovité rozmery (mm)	200	250	333	400	500
L1	275	302	351	384	355
A	72	87	123	153	202
B	28	38	55	68	88





VZORKOVNÍK FARIEB KJG

● POZINK	
● MEĎ	
● TITÁN-ZINOK	

POZINK FARBENÝ

Názov farby	RAL	
Testa di Moro (8028)	vlastná farba	
Antracit (7016)	vlastná farba	
Intenzívna čierna	9005	
Oceľovo červená (3009)	vlastná farba	
Medeno hnedá (8004)	vlastná farba	
Šedo biela (9002)	vlastná farba	
Bielo hliníková	9006	
Prachovo šedá	7037	
Metalická medená	vlastná farba	
Machovo zelená	6005	
Tmavo modrá	5010	
Trávovo zelená	6011	
Bielo hliníková tmavá NOVINKA	vlastná farba	

* Vyobrazena farba sa môže líšiť od skutočnej farby v závislosti od nastavenia monitora alebo kvality tlače.

HLINÍK FARBENÝ

Názov farby	RAL	
● HLINÍK		
Antracit	7016	
Testa di Moro	8028	
Svetlo šedá	7005	
Zeleno hnedá	7013	
Bielo hliníková	9006	
Medeno hnedá	8004	
Intenzívna čierna	9005	
Oceľovo červená	3009	
Machovo zelená	6005	
Biela	9010	
Zinkovo šedá	extra farba	
Holubacia modrá	5014	
Opáľovo zelená	6026	
Bielo hliníková tmavá NOVINKA	9007	

* Vyobrazena farba sa môže líšiť od skutočnej farby v závislosti od nastavenia monitora alebo kvality tlače.

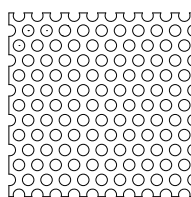
ZHD – STREŠNÝ ŽĽAB HRANATÝ



Menovitá veľkosť v mm	Balenie v m		Objednávkové číslo	Cena s DPH/m
200-3 m	6 m	*	016331	3,60 €
250-4 m	8 m	*	016348	3,60 €
250-6 m	12 m	*	016355	3,60 €
333-4 m	8 m	*	016362	4,20 €
333-6 m	12 m	*	016379	4,20 €
400-4 m	8 m	*	016386	5,04 €
400-6 m	12 m	*	016393	5,04 €
500-4 m	8 m	*	016409	8,64 €
500-6 m	12 m	*	016416	8,64 €

* Vid' produktový list.

001



Voľný prierez Ao 38%
Ø otvoru 5 mm

ZVITD – ZVITOK DIEROVANÝ

Menovitá veľkosť v mm	Balenie v m ²		Objednávkové číslo	Cena s DPH/m ²
1000x0,55	20 m ²	120 m ²	001092	14,88 €

002

HH – ŽĽABOVÝ HÁK HRANATÝ



Menovitá veľkosť v mm	Balenie v ks		Objednávkové číslo	Cena s DPH
200/380 25/4	25 ks	–	018441	1,80 €
250/430 25/6	25 ks	–	018458	1,68 €
333/550 25/6	25 ks	–	018465	1,92 €
400/610 25/6	25 ks	–	018472	2,40 €
500/650 25/6	15 ks	–	018489	3,00 €
250/380 20/6 * **	25 ks	–	024251	2,28 €
333/510 20/6 * **	25 ks	–	024268	2,70 €
400/610 25/8 * **	25 ks	–	024275	5,10 €
500/650 25/8 * **	15 ks	–	024282	5,28 €

* Žiarový zinok

** Masív

003

W-HHH-K – ŽĽABOVÝ HÁK HRANATÝ KROKVA



Menovitá veľkosť v mm	Balenie v ks		Objednávkové číslo	Cena s DPH
250 28/7 *	25 ks	–	012111	5,04 €
333 28/7 *	25 ks	–	012128	5,16 €
400 28/7 *	25 ks	–	012135	6,60 €

* Materiál HLINÍK

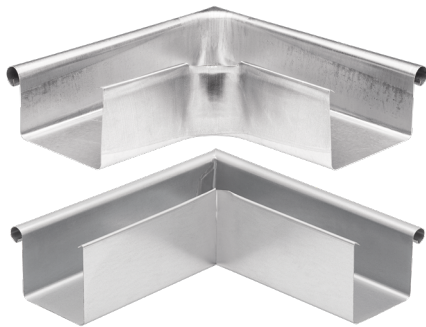
004



CLH – ČELO HRANATÉ

Menovitá veľkosť v mm	Balenie v ks		Objednávkové číslo	Cena s DPH
200	6 ks	60 ks	004550	1,74 €
250	6 ks	60 ks	004567	1,08 €
333	6 ks	60 ks	004574	1,32 €
400	6 ks	60 ks	004581	1,80 €
500	6 ks	60 ks	004598	2,16 €

005



RAH – ROH VONKAJŠÍ HRANATÝ

Menovitá veľkosť v mm	Balenie v ks		Objednávkové číslo	Cena s DPH
200	4 ks	–	014559	19,80 €
250	4 ks	–	014566	19,80 €
333	4 ks	–	014573	21,00 €
400 *	4 ks	–	014580	22,20 €
500 *	4 ks	–	014597	24,00 €

006

* MAFA MANUFAKTÚRA (ručná výroba)



RIH – ROH VNÚTORNÝ HRANATÝ

Menovitá veľkosť v mm	Balenie v ks		Objednávkové číslo	Cena s DPH
200	4 ks	–	014603	19,80 €
250	4 ks	–	014610	19,80 €
333	4 ks	–	014627	21,00 €
400 *	4 ks	–	014634	22,20 €
500 *	4 ks	–	014641	24,00 €

007

* MAFA MANUFAKTÚRA (ručná výroba)



DIZH – DILATAČNÝ ŽĽAB HRANATÝ

Menovitá veľkosť v mm	Balenie v ks		Objednávkové číslo	Cena s DPH
250/260	2 ks	–	013149	10,80 €
333/260	2 ks	–	013156	12,00 €
400/260	2 ks	–	013163	15,60 €

008

POKYNY PRE MONTÁŽ DILATAČNÉHO ŽĽABU

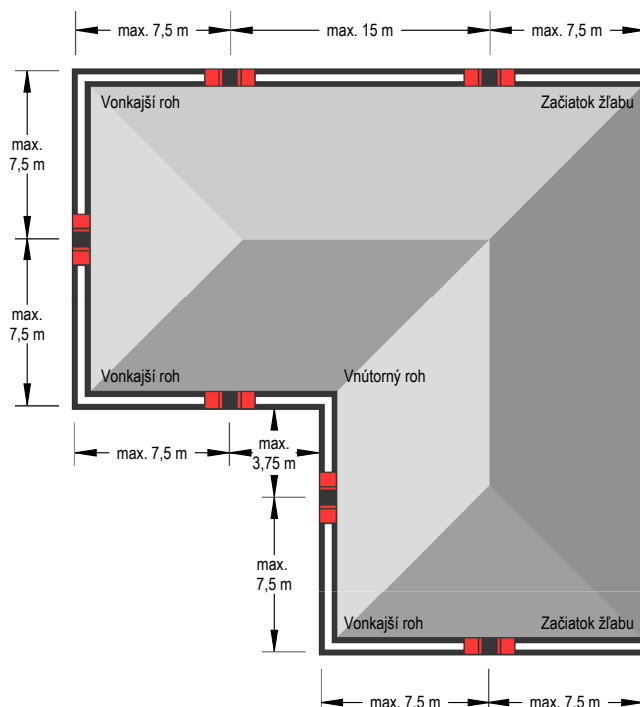
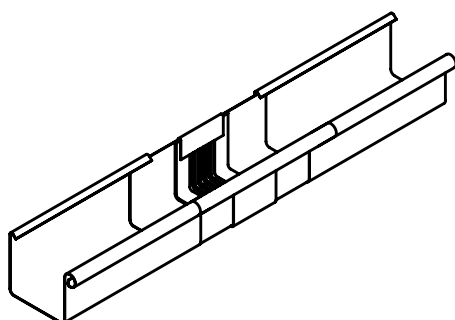
Príklad montáže: Pododkvapový Titán-zinkový žľab o rozvinutej šírke do 500 mm.

Dilatačný žľab musí byť namontovaný v rozstupe 15 m. Pre vonkajší roh a začiatok žľabu platí polovica štandardnej hodnoty: maximálne 7,5 m. Pre vnútorný roh platí štvrtina štandardnej hodnoty: maximálne 3,75 m. Pre ostatné materiály a rozmery: pozri tabuľku nižšie. Rohy sa vždy počítajú ako pevné body.

DILATÁCIA ŽĽABOV

STREŠNÉ: HRANATÉ ŽĽABY

Rozvinutá šírka žľabu	Hliník	Pozink, Titán-zinok, Med', Nerez
≤ 500	12 m	15 m
> 500	8 m	10 m



Poznámka k montáži dilatačného žľabu.

Pri montáži pomocou spájkovania najprv stredný gumový diel prekryte mokrou handričkou (aby nedošlo k prestupu tepla do stredného gumového dielu). Musí sa dodržať minimálna vzdialenosť 6 cm od strednej gumovej časti. V každom prípade sa treba vyhýbať kontaktu gumy s otvoreným plameňom.



DIP – DILATAČNÝ PÁS

Menovitá veľkosť v mm	Balenie v m		Objednávkové číslo	Cena s DPH/m
260x3000	3 m	–	012470	32,40 €
260x6000	6 m	–	012487	32,40 €
300x3000	3 m	–	012494	34,80 €

009

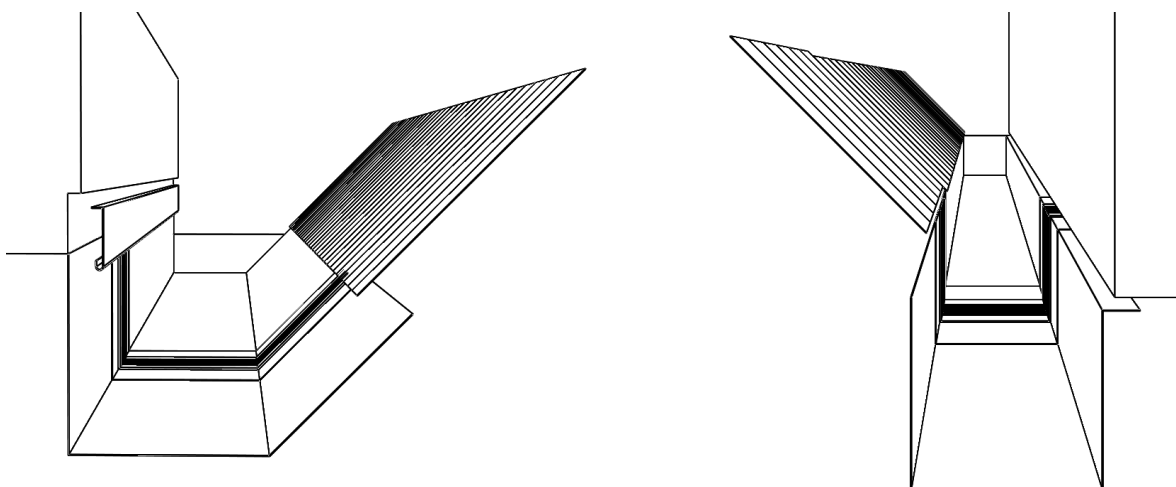
PÁSOVÁ DILATÁCIA

Vnútrotná inštalácia: na hranaté žľaby uchytené bez lepenia na podklad, strechy s neštandardným profilom a oplechovania muriva

STREŠNÁ: PÁSOVÁ DILATÁCIA

Rozvinutá šírka žľabu	Hliník	Pozink, Titán-zinok, Meď, Nerez
≤ 500	8 m	10 m
> 500	6 m	8 m

Pre vonkajší roh alebo začiatok žľabu platí polovica štandardnej hodnoty. Pre vnútorný roh platí jedna štvrtina štandardnej hodnoty.



Poznámka k montáži dilatačného pásu.

Pri ohýbaní a montáži dilatačných prvkov sa uistite, že:

- Ohýbacie čeluste majú rádius minimálne 2 mm.
- Pre hrúbku plechu od 1 mm musí byť dodržaný polomer ohybu minimálne 5 mm.
- Ohýbacie čeluste musia byť pri ohýbaní nastavené na hrúbku strednej gumovej časti 3 až 4 mm, aby sa zabránilo strihaciemu efektu – poškodeniu gummy.
- Gumová stredná časť nesmie byť počas ohýbania stlačená alebo poškodená. Preto by mal byť použitý hliníkový plechový pás 2 až 5 mm (hrubý) ohnutý tak, aby mohol byť pripevnený ako ochrana na ohýbacie čeluste. Tým sa dosiahne väčší polomer ohybu a zabráni sa porušeniu gumovej strednej časti.



* MAFA MANUFAKTÚRA (ručná výroba)

KLH – KOTLÍK HRANATÝ

Menovitá veľkosť v mm	Balenie v ks		Objednávkové číslo	Cena s DPH
250-80/80 *	10 ks	–	008831	24,00 €
333-80/80 *	1 ks	–	008848	25,20 €
333-100/100 *	8 ks	–	008855	25,20 €
400-100/100 *	1 ks	–	008862	30,00 €
400-120/120 *	1 ks	–	008879	31,20 €
500-150/150 *	1 ks	–	008886	36,00 €

010



KLHG – KOTLÍK HRANATO/POLKRUHOVÝ

Menovitá veľkosť v mm	Balenie v ks		Objednávkové číslo	Cena s DPH
200/60 *	20 ks	–	003966	11,40 €
250/80 *	20 ks	–	003973	11,40 €
333/100 *	20 ks	–	003980	13,80 €
400/120 *	15 ks	–	003997	23,40 €

* Žiarový zinok

011



ZN – ZACHYTÁVAČ NEČISTÔT

Menovitá veľkosť v mm	Balenie v ks		Objednávkové číslo	Cena s DPH
60	30 ks	–	001047	2,28 €
80	20 ks	1440 ks	001054	2,28 €
100	15 ks	1080 ks	001061	2,46 €
120	10 ks	–	001078	3,24 €
150	5 ks	–	001085	5,40 €

012



KLZ DESIGN – KOTLÍK ZBERNÝ DESIGN

Menovitá veľkosť v mm	Balenie v ks		Objednávkové číslo	Cena s DPH
80	2 ks	–	007681	46,80 €
100	2 ks	–	007704	46,80 €
120	2 ks	–	007728	49,20 €

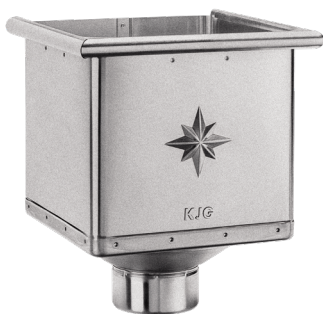
013



KLZ DESIGN EXZ – KOTLÍK ZBERNÝ DESIGN EXCENT.

Menovitá veľkosť v mm	Balenie v ks		Objednávkové číslo	Cena s DPH
80	2 ks	–	007742	58,80 €
100	2 ks	–	007773	58,80 €
120	2 ks	–	007803	60,00 €

014



KLZ KUBICKY – KOTLÍK ZBERNÝ KUBICKÝ

Menovitá veľkosť v mm	Balenie v ks		Objednávkové číslo	Cena s DPH
80	2 ks	–	007698	78,00 €
100	2 ks	–	007711	78,00 €
120	2 ks	–	007735	79,20 €

015



KLZ KUBICKY EXZ – KOTLÍK ZBERNÝ KUBICKÝ EXCENT.

Menovitá veľkosť v mm	Balenie v ks		Objednávkové číslo	Cena s DPH
80	2 ks	–	007759	84,00 €
100	2 ks	–	007780	84,00 €
120	2 ks	–	007810	85,20 €

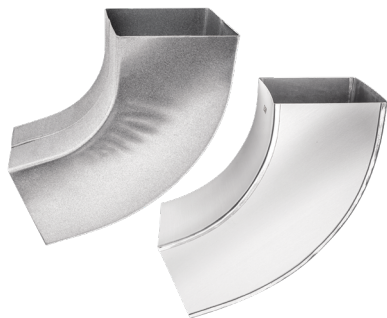
016



KLZ KUBICKY EXZV – KOTLÍK ZBERNÝ KUBICKÝ EXCENT. S VÝTOKOM

Menovitá veľkosť v mm	Balenie v ks		Objednávkové číslo	Cena s DPH
80	2 ks	–	007766	105,60 €
100	2 ks	–	007797	105,60 €
120	2 ks	–	007827	105,60 €

017



* MAFA MANUFAKTÚRA (ručná výroba)

KH – KOLENO HRANATÉ

Menovitá veľkosť v mm	Balenie v ks		Objednávkové číslo	Cena s DPH
80/80	6 ks	–	019738	10,08 €
100/100	6 ks	–	019745	10,20 €
120/120 *	4 ks	–	019752	16,20 €
150/150 *	1 ks	–	019769	18,00 €

018



* MAFA MANUFAKTÚRA (ručná výroba)

ZRH – ZVODOVÁ RÚRA HRANATÁ

Menovitá veľkosť v mm	Balenie v m		Objednávkové číslo	Cena s DPH/m
80/80-2 m	8 m	–	023049	5,40 €
80/80-3 m	12 m	–	023056	5,40 €
80/80-4 m	16 m	–	023063	5,40 €
100/100-2 m	8 m	–	023070	6,00 €
100/100-3 m	12 m	–	023087	6,00 €
100/100-4 m	16 m	–	023094	6,00 €
120/120-3 m *	12 m	–	023100	6,96 €
150/150-3 m *	12 m	–	023117	10,20 €

019



* MAFA MANUFAKTÚRA (ručná výroba)

KOH – KOLENO ODSKOKOVÉ HRANATÉ

Menovitá veľkosť v mm	Balenie v ks		Objednávkové číslo	Cena s DPH
80/80 *	6 ks	–	020291	15,60 €
100/100 *	6 ks	–	020673	16,20 €
120/120 *	4 ks	–	020307	17,64 €

020



OBH – OBJÍMKA HRANATÁ M10

Menovitá veľkosť v mm	Balenie v ks		Objednávkové číslo	Cena s DPH
80/80	10 ks	–	024404	2,10 €
100/100	10 ks	–	024411	2,16 €
120/120	10 ks	–	024428	2,28 €
150/150	5 ks	–	024435	2,88 €

021

OB-HT M10 – HROT TORX

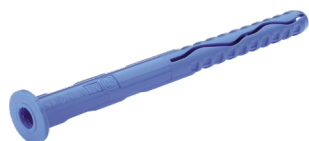
Menovitá veľkosť v mm	Balenie v ks		Objednávkové číslo	Cena s DPH
80	100 ks	–	002464	0,76 €
140	100 ks	–	002471	1,02 €
200	100 ks	–	002488	1,30 €
250	100 ks	–	002495	1,46 €
300	100 ks	–	002501	1,51 €

022

OB-HN DB M10 – HMOŽDINKA MODRÁ S LAMELOU

Menovitá veľkosť v mm	Balenie v ks		Objednávkové číslo	Cena s DPH
180	100 ks	–	002433	0,37 €
240	100 ks	–	002440	0,44 €
280	100 ks	–	002457	0,48 €

023

OB-HN DB M10 – HMOŽDINKA MODRÁ

Menovitá veľkosť v mm	Balenie v ks		Objednávkové číslo	Cena s DPH
120	100 ks	–	002426	0,36 €

024

OB-IZOL M10 – PVC IZOLAČNÁ HMOŽDINKA

Menovitá veľkosť v mm	Balenie v ks		Objednávkové číslo	Cena s DPH
OB-IZOL M10	5 ks	25 ks	001207	5,04 €

025

OB-ZT M10 – ZÁVITOVÁ TYČ

Menovitá veľkosť v mm	Balenie v ks		Objednávkové číslo	Cena s DPH
60	100 ks	–	002556	0,20 €
100	100 ks	–	002563	0,32 €
150	50 ks	–	002570	0,56 €

026

OB-ZT/SZ M10 – KOMBI SKRUTKA TORX

Menovitá veľkosť v mm	Balenie v ks		Objednávkové číslo	Cena s DPH
140	50 ks	–	002587	0,46 €
180	50 ks	–	002594	0,58 €

027

OB-MP M10 – MONTÁŽNA PLATŇA

Menovitá veľkosť v mm	Balenie v ks		Objednávkové číslo	Cena s DPH
80x30	25 ks	–	002518	1,20 €

028



* MAFA MANUFAKTÚRA (ručná výroba)

ZVH – ZACHYTÁVAČ VODY HRANATÝ

Menovitá veľkosť v mm	Balenie v ks		Objednávkové číslo	Cena s DPH
80/80 *	1 ks	–	022219	26,40 €
100/100 *	1 ks	–	022226	27,60 €
120/120 *	1 ks	–	022233	33,60 €

029

OB – OZR M10 – OBJÍMKA S REBROVANOU GUMOU



Menovitá veľkosť v mm	Balenie v ks		Objednávkové číslo	Cena s DPH
80	25 ks	–	002525	1,62 €
100	25 ks	–	002532	2,10 €
120	25 ks	–	002549	2,34 €

030

OZR-RO – OCHRANNÁ ZVODOVÁ RÚRA S REVÍZNYM OTVOROM



Menovitá veľkosť v mm	Balenie v ks		Objednávkové číslo	Cena s DPH
80/1,0 m *	1 ks	–	009708	53,40 €
100/1,0 m *	1 ks	–	009715	42,00 €
100/1,5 m *	1 ks	–	009722	82,20 €

* Žiarový zinok

031

OZR-RO – OCHRANNÁ ZVODOVÁ RÚRA S REVÍZNYM OTVOROM



Menovitá veľkosť v mm	Balenie v ks		Objednávkové číslo	Cena s DPH
120/1,0 m *	1 ks	–	009739	95,40 €
120/1,5 m *	1 ks	–	009746	131,40 €

* Žiarový zinok

032



KV AGV 4 125/110 – KANALIZAČNÁ VPUŠŤ PRIAMA

Menovitá veľkosť v mm	Balenie v ks		Objednávkové číslo	Cena s DPH
IC 125/110	1 ks	4 ks	009623	10,80 €
PS 125/110	1 ks	4 ks	009630	10,80 €

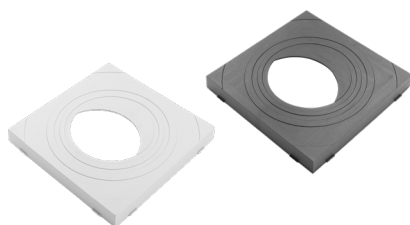
033



KV AGV 3 110 – KANALIZAČNÁ VPUŠŤ BOČNÁ

Menovitá veľkosť v mm	Balenie v ks		Objednávkové číslo	Cena s DPH
IC 110	1 ks	4 ks	009616	16,20 €

034



KV AGV 911 – VLOŽKA ZVODU UNI

Menovitá veľkosť v mm	Balenie v ks		Objednávkové číslo	Cena s DPH
IC 80, 100, 120	1 ks	–	009647	2,64 €
PS 80, 100, 120	1 ks	–	009654	2,64 €

035